

Тумба Набор мебели "Афина" Модуль А16д

Проект БНЗ 82.16д.00.00.00

Инструкция по сборке

Детали, составляющие изделие, пронумерованы.

Номера и названия деталей проставлены на упаковочных этикетках и соответствуют номерам деталей в данной инструкции

1. Подготовка деталей к сборке

УВАЖАЕМЫЙ ПОКУПАТЕЛЬ!

Благодарим Вас за приобретение нашего изделия мебели.

Чтобы наша мебель доставляла Вам радость, просим

соблюдать указанные в этой инструкции рекомендации.

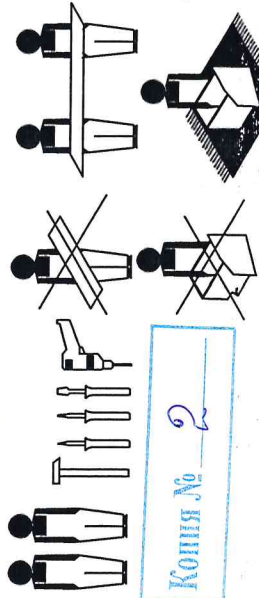
Сохранность и долговечность мебели зависит от

правильного использования и ухода за ней.

С 25.07.22

- 1,2 - 108x360 - 2шт.
- 3 - 1048x360 - 1шт.
- 4 - 1048x344 - 1шт.
- 5 - 1166x360 - 1шт.
- 6 - 1200x360 - 1шт.
- 7,8 - 1100x70 - 2шт.
- 9 - 1048x64 - 1шт.
- 10 - 422x340 - 2шт.
- 11 - 673x64 - 3шт.
- 12,1 - 680x256 - 3шт.
- 9,2 - 350x120 - 6шт.
- 12,3 - 618x120 - 3шт.
- 13 - 1078x344 - 1шт.
- 14,1 - 680x220 - 1шт.
- 13,2 - 350x120 - 2шт.
- 14,4 - 618x120 - 1шт.
- 13,4 - 318x120 - 1шт.
- 14,6 - 618x120 - 1шт.

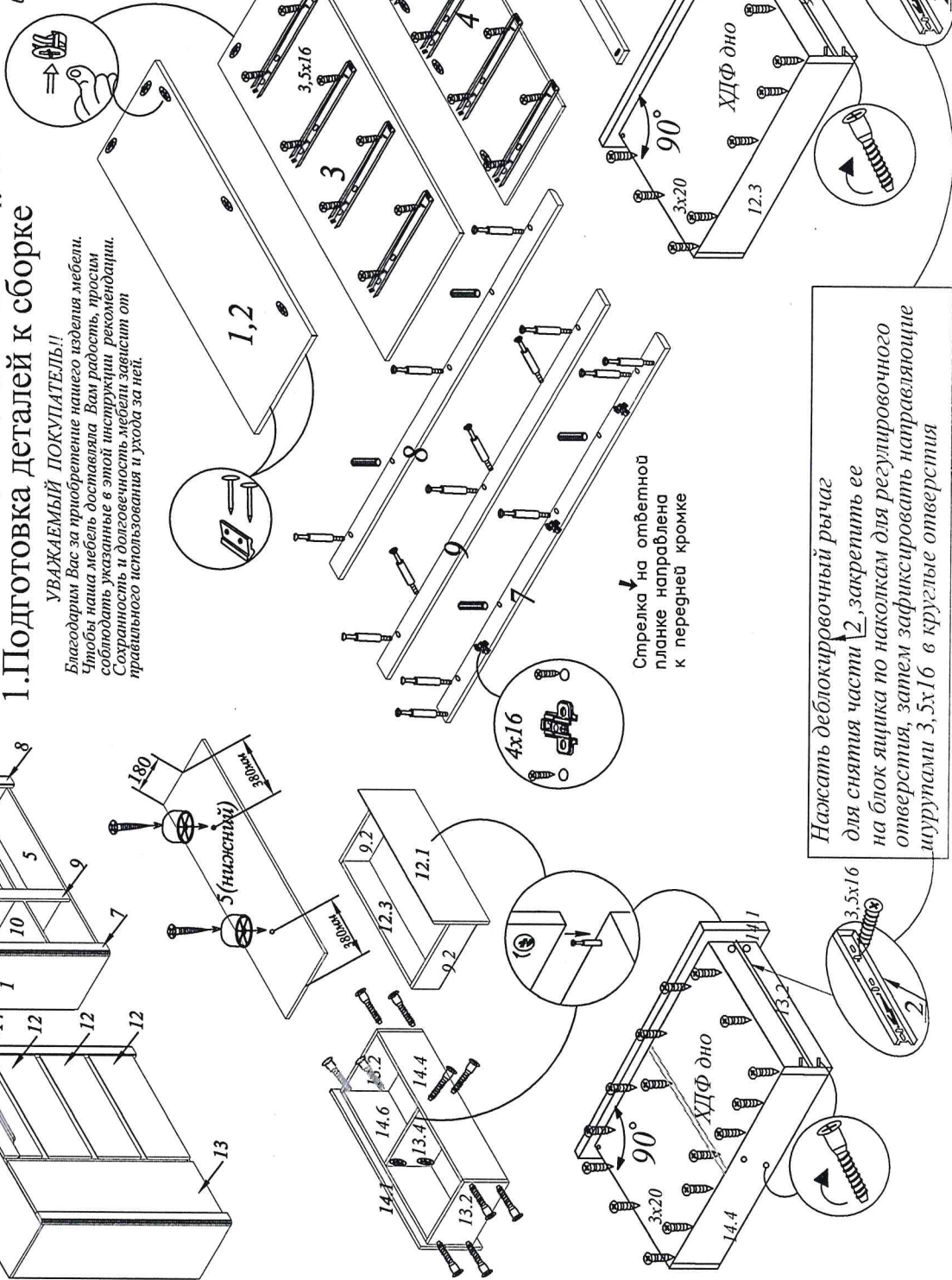
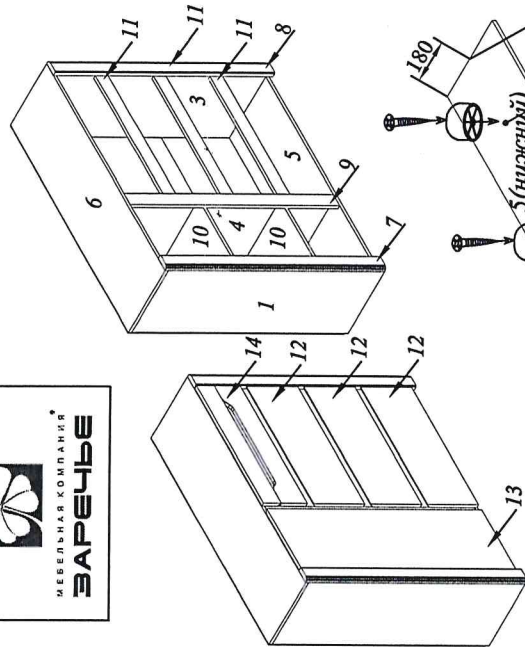
Инструмент для сборки
в комплект поставки не входит



Коня № 2

КОМПЛЕКТ ФУРНИТУРЫ

Опора - 2 шт.	
Саморез 4x32-2 шт.	
Подпятник - 4 шт.	
Гвоздь 2x25- 44 шт.	
Шуруп 3x20 - 43 шт	
Шкант 8x30 - 4шт	
Полкодержатель - 8шт	
Направляющие шариковые L=350мм - 4 комплекта	
Шуруп 3,5x16 - 48 шт	
Стяжка эксцентриковая в комплекте - 36 шт	
Ключ №4 для завинчивания винта - 1 шт. (только в комплекте с директой по ключ-шестигранник)	
Винт-директа 7x50 - 33 шт	
Заглушка - 4 шт.	
Петля - 3 шт.	
Ответная планка - 3 шт.	
Шуруп 4x16 - 12 шт	

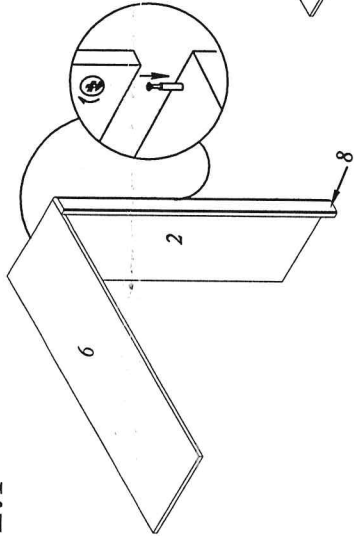


Стрелка на ответной планке направлена к передней кромке

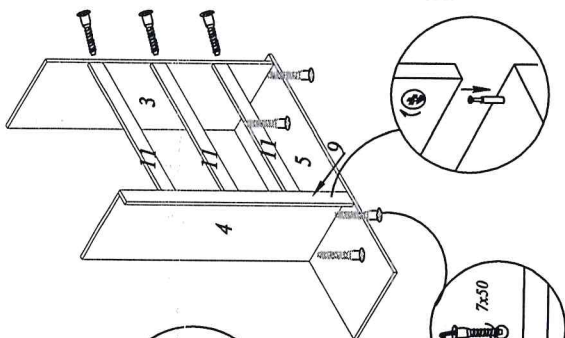
Нажать деблокировочный рычаг для снятия части 2, закрепить ее на блок ящика по наклейкам для регулировочного отверстия, затем зафиксировать направляющие шурупами 3,5x16 в круглые отверстия

2. Сборка тумбы

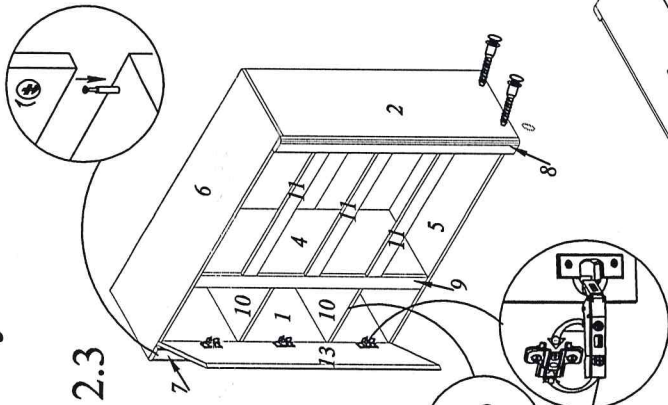
2.1



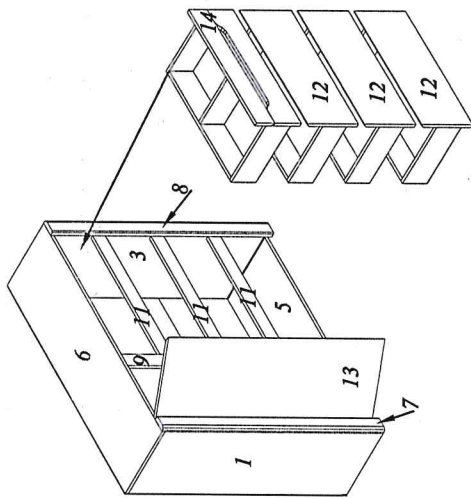
2.2



2.3



2.4



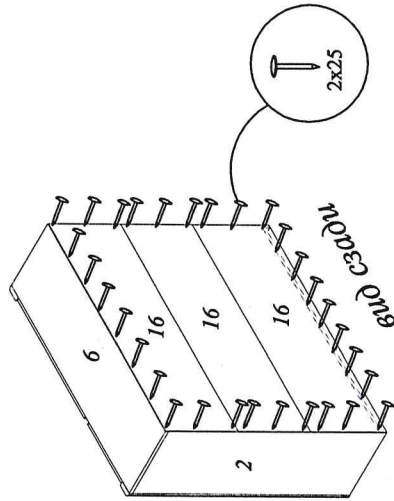
Гарантии изготовителя

- Гарантийный срок эксплуатации корпусной мебели - 24 месяца
- Препятствия по комплектности и качеству должны направляться покупателем в магазин, где была приобретена мебель.
- Гарантия включает выполнение ремонтных работ и замену дефектных деталей.
- Настоящая гарантия не распространяется на замену деталей в связи с их естественным износом.

Правила эксплуатации и ухода за мебелью

- Для сохранения мебели в течение длительного времени необходимо соблюдать следующие правила:
- при ослаблении соединений периодически подтягивать винты;
 - удалять пыль мягкой тканью или специальными салфетками;
 - освежать мебель и удалять загрязнения на деталях только специальными составами, предназначенными для ухода за мебелью;
 - беречь поверхность изделия от повреждений, т.к. их ремонт невозможен;
 - не допускать попадания на поверхность кислот, щелочей, растворителей;
 - не допускать контакта с водой;
 - не устанавливать изделие вблизи отопительных приборов;
 - не переувлажнять поверхность тяжелые твердые предметы;
 - не применять при протирке бытовые чистящие средства;
 - после сборки изделие установить на ровной, горизонтальной поверхности, во избежание перекоса изделия.

Установка петель



Изделие снимается с гарантийного обслуживания в следующих случаях:

- наличие механических повреждений;
- ущерб в результате несоблюдения потребителем правил эксплуатации;
- использование изделия не по назначению;
- ущерб в результате умысленных или ошибочных действий потребителя;
- ущерб или утеря изделия вследствие обстоятельств непреодолимой силы (стихия, пожар, молния, и т.п.), несчастных случаев;
- при наличии следов постороннего вмешательства;
- при изменении конструкции изделия.

Срок службы изделия 10 лет

Ввиду усовершенствования технологий, изменения конструкции узлов, поступления новых материалов, возможны некоторые отклонения по сравнению с данной инструкцией.

Гарантийный срок эксплуатации мебели бытовой - 24 мес.

Для качественной сборки изделия рекомендуем пригласить специалиста.
г. Тюмень, ул. 30 лет Победы, 7, тел 59-53-15, ТЦ Новый "МАГНАТ"